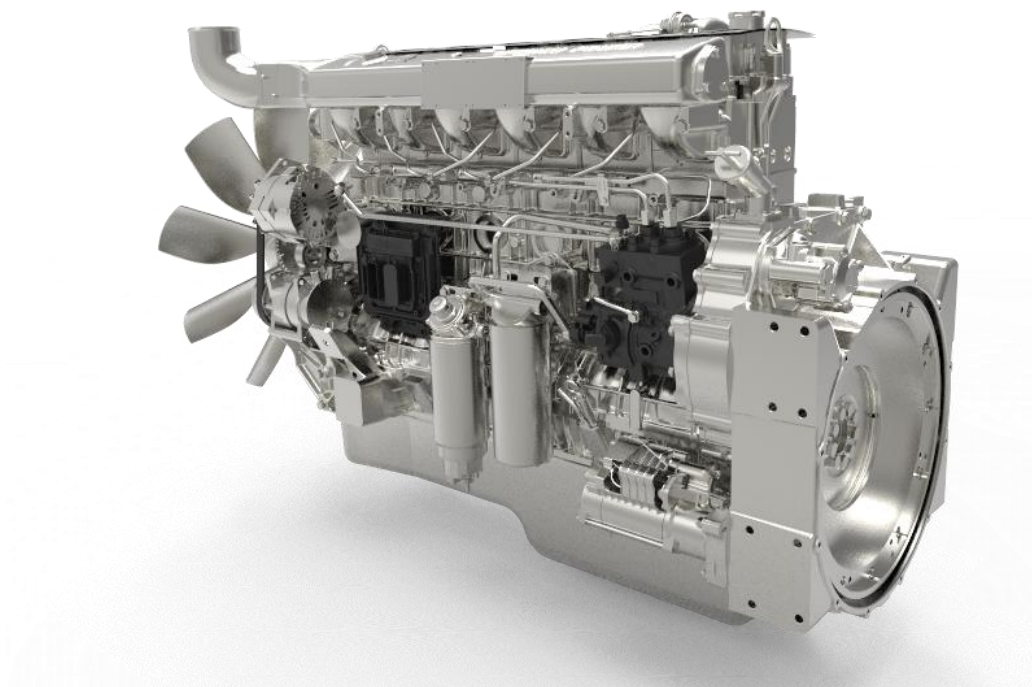


1001120451

Дизельный двигатель WP12/WP13
для сельскохозяйственной техники (Stage-III)
**Руководство по эксплуатации
и техническому обслуживанию**





Дизельный двигатель WP12/WP13 для сельскохозяйственной техники (Stage-III)

Введение

Данный дизельный двигатель – высокоскоростной двигатель, основными преимуществами которого являются малые габаритные размеры и выдающиеся характеристики, надежная работа, высокая мощность, экономичность, быстрый запуск, простота в эксплуатации и обслуживании.

В руководстве приведена основная информация по эксплуатации и обслуживанию двигателей данной серии. Для надежной службы двигателя мы рекомендуем подробно ознакомиться с его конструкцией и изучить техники обслуживания и эксплуатации.

В связи с многочисленными вариантами исполнения двигателей данной серий и их непрерывным развитием, содержимое руководства может претерпевать изменения без предварительного уведомления. Мы надеемся на то, что вы своевременно обратите внимание на актуальность технических данных.

Уважаемый пользователь!

Благодарим вас за то, что Вы выбрали нашу продукцию.

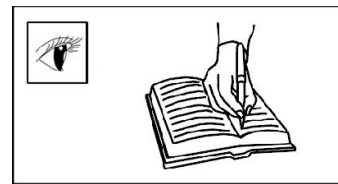
Для корректной эксплуатации и обслуживания двигателя внимательно прочитайте данное Руководство по эксплуатации и техническому обслуживанию. Эксплуатацию двигателя осуществлять в строгом соответствии с описанными положениями.

Обязательства по техническому обслуживанию:

При возникновении неисправности двигателя, свяжитесь с колл-центром по номеру 400-6183066 как можно скорее. Мы гарантируем, что сервисный центр прибудет на место в течении 3 часов для центральных городов, 24 часов для общих регионов и 48 часов для удаленных областей и окажет быстрый, высококачественный и внимательный сервис в соответствии с регламентом обслуживания.

Перед тем, как приступить к эксплуатации, для обеспечения эффективности и надежности двигателя в работе, внимательно прочитайте приведённую информацию.

■ Внимательно ознакомиться с данным Руководством. Соблюдать все приведённые в нём требования, касающиеся эксплуатации и обслуживания. Обратит особое внимание на предупредительные символы. Это важно, так как нарушение требований к эксплуатации и техническому обслуживанию приведёт к аннулированию гарантии!



Обратиться к данному Руководству

■ Перед отправкой с завода, двигатель был испытан в соответствии со строгими заводскими нормами. Не выполняйте самостоятельно никаких регулировок ТНВД или блока ЭБУ.

■ Ротор турбокомпрессора – высокоточный механический узел. Во избежание травм и повреждения двигателя держать руки, инструмент, ветошь или иные предметы на удалении от впускного патрубка турбокомпрессора. Не разбирать ротор самостоятельно.



Не касаться вращающихся деталей

■ Запрещается ослаблять или снимать коренные и шатунные болты без согласования. Они затягиваются в строгой последовательности с определенным моментом.



Требования к моменту затяжки

■ Всегда заправлять системы двигателя топливом или маслом классов, приведённых в данном Руководстве. Заправку производить только через специальный фильтр. Заправляемое топливо должно отстояться в резервуаре хранения, как минимум, 72 часа. Перед запуском двигателя проверять уровень охлаждающей жидкости и моторного масла, осуществить дозаправку до рабочего уровня по необходимости. Заправку топливом осуществлять только на проверенных заправочных станциях.



Обратиться к тематической главе данного Руководства

■ Двигатель должен пройти 50 часовую обкатку перед эксплуатацией на номинальных параметрах.

■ Не запускать двигатель без воздушного фильтра.

■ После запуска холодного двигателя частоту вращения двигателя увеличивать плавно, без рывков. Не оставлять двигатель на холостой ход на продолжительное время.

■ Регулярно проверять состояние охлаждающей жидкости. Никогда не перезаправлять систему охлаждения водой или охлаждающей жидкостью низкого качества. Для эксплуатации двигателя в холодных условиях выбрать класс охлаждающей жидкости в соответствии с данным Руководством.

■ Для защиты от ржавчины двигатель был законсервирован перед отправкой. Период действия консервации – 1 год. По истечению данного срока регулярно проверять состояние двигателя и принимать необходимые меры по его защите.

■ Техническое обслуживание компонентов электрической системы выполняется только техническими специалистами завода-производителя двигателя.

■ При замене фильтров или попадании воздуха в контуры низкого давления системы смазки, воздух из них должен быть удалён перед запуском двигателя. Для получения дополнительной информации обратиться к главе данного Руководства.

■ Перед тем, как приступить к сварке, прервать подачу питания на блок ЭБУ, после чего разомкнуть разъёмы ЭБУ и другого электрооборудования для предотвращения их повреждения.

■ Строго запрещена чистка ЭБУ, топливных форсунок, датчиков, генератора и другого электрооборудования и жгутов проводки двигателя струей под высоким давлением.



Обратитесь к тематической главе
данного Руководства

■ При возникновении неисправности разборка и ремонт выполняется на назначенной заводом-производителем двигателя станции технического обслуживания. Не использовать запасные части, не одобренные заводом-производителем двигателя, в противном случае гарантия будет аннулирована.

■ Регулировка клапанных зазоров выполняется на станции технического обслуживания завода-производителя двигателя. Запрещается самостоятельная регулировка зазоров. Оператор несёт ответственность за любые неисправности, причиной которых стали самостоятельные регулировки.



Оригинальная запасная часть



**Ознакомьтесь с Руководством,
прежде чем приступить к эксплуатации**



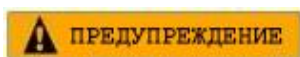
Предупредительные символы

В руководстве применяются предупредительные символы для того, чтобы расставить акцент на важности информации. Убедитесь, что осознаете последствия и понимаете, как избежать возможные риски. В случае нарушения техники безопасности результатом может стать порча имущества, тяжёлые травмы и летальный исход.

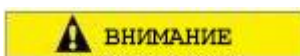
Перед тем, как применить технику или метод, не рекомендуемый данным Руководством, убедитесь в том, что его применение не повлечёт за собой опасность для вас и других, а так же не приведёт к порче рабочего узла.



Предупредительный символ описывает опасную ситуацию, в результате которой существует риск получения травм вплоть до летального исхода и уничтожения имущества.



Предупредительный символ описывает опасную ситуацию, в результате которой существует риск получения травм средней тяжести и уничтожения имущества.



Предупредительный символ описывает опасную ситуацию, в результате которой существует риск получения лёгких травм и уничтожения имущества.

Предупредительные символы привлекают внимание к информации, касающейся правильной эксплуатации двигателя и особенностей установки. Не все потенциальные риски могут быть исключены только лишь прочтением данного Руководства.

Перед проведением технического обслуживания и ремонта обратить внимание на следующее :

1. Избегать контакта с отработанным моторным маслом;
2. По возможности надевать чистую рабочую одежду и использовать водонепроницаемые перчатки;
3. Не оставлять промасленную ветошь в карманах;
4. Избегать загрязнения рабочей одежды и нижнего белья маслом;
5. Периодически простирывать рабочую одежду.
Если загрязнения с одежды или ботинок не отстирываются - выбросить;
6. В случае получения порезов или травм принять меры по оказанию первой помощи;
7. Чтобы уберечь кожу от вредного воздействия минерального масла и легко удалить следы масла, перед началом работ нанести на кожу защитный крем;
8. По окончании работ руки очистить тёплой водой с мылом или жидким мылом. Грязь из-под ногтей удалить ногтевой щёткой. Для увлажнения кожи подойдут средства на основе ланолина;
9. Бензин, керосин и растворители для чистки кожи использовать не рекомендуется;
10. В случае возникновения кожных экзем обратитесь к дерматологу;
11. Удалить масло из узла перед тем, как его приступить к его перемещению;
12. Для защиты органов зрения использовать защитную очки или маску. Иметь наготове поблизости жидкость для промывки глаз.
13. В процессе технического обслуживания не допускать загрязнение рабочей зоны рабочими жидкостями. При утечках углеводородов или иных рабочих жидкостей выполнить изоляцию и немедленную очистку рабочей зоны;
14. Транспортировка, хранение и переработка углеводородов, этилен- и пропиленгликолей, дизельного топлива должны соответствовать нормам безопасности и экологическим законам вашего Государства.

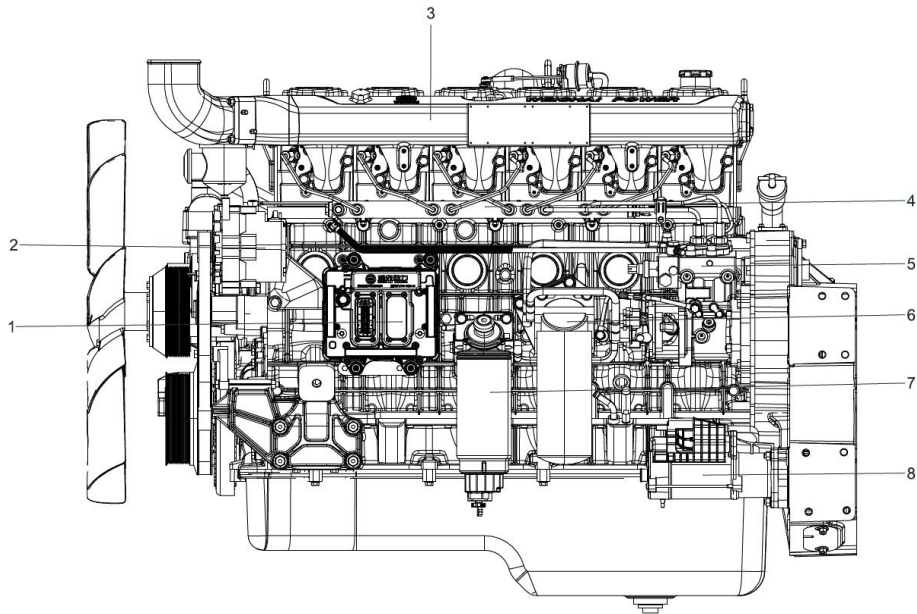
Содержание

Глава I. Конструкция и параметры двигателя	1
1.1 Внешний вид двигателя.....	1
1.2 Расшифровка модели двигателя.....	2
1.3 Основные параметры производительности двигателя.....	3
Глава II. Установка и эксплуатация	4
2.1 Распаковка.....	4
2.2 Подъём	6
2.3 Установка.....	6
2.4 Подготовка перед запуском.....	7
2.5 Запуск.....	8
2.6 Работа.....	9
2.7 Остановка.....	10
Глава III. Обслуживание дизельного двигателя	11
3.1 Топливо, моторное масло, охлаждающая жидкость, вспомогательные материалы.....	11
3.1.1 Топливо.....	11
3.1.2 Моторное масло	11
3.1.3 Охлаждающая жидкость.....	12
3.1.4 Вспомогательные материалы.....	13
3.2 Ежедневное обслуживание	14
3.2.1 Ежедневное обслуживание.....	14
3.2.2 Ежедневный осмотр.....	15
3.3 Интервалы планового технического обслуживания и требования к обслуживанию двигателя.....	16
3.3.1 Интервалы планового технического обслуживания.....	16
3.4 Описание обслуживания всех уровней.....	17
3.4.1 Замена масла.....	17
3.4.2 Замена масляных фильтров.....	17
3.4.3 Промывка фильтроэлемента маслогазового сепаратора.....	18
3.4.4 Замена топливных фильтров	19
3.4.5 Проверка герметичности воздухоподающей системы.....	19
3.4.6 Проверка фильтроэлемента воздушного фильтра.....	19
3.4.7 Удаление воздуха из топливопроводов низкого давления.....	23
3.5 Чистка, защита, транспортирование.....	24
3.5.1 Консервация.....	24
3.5.2 Чистка и защита.....	24
3.5.3 Транспортирование двигателя.....	24
3.5.4 Защита двигателя при хранении.....	24

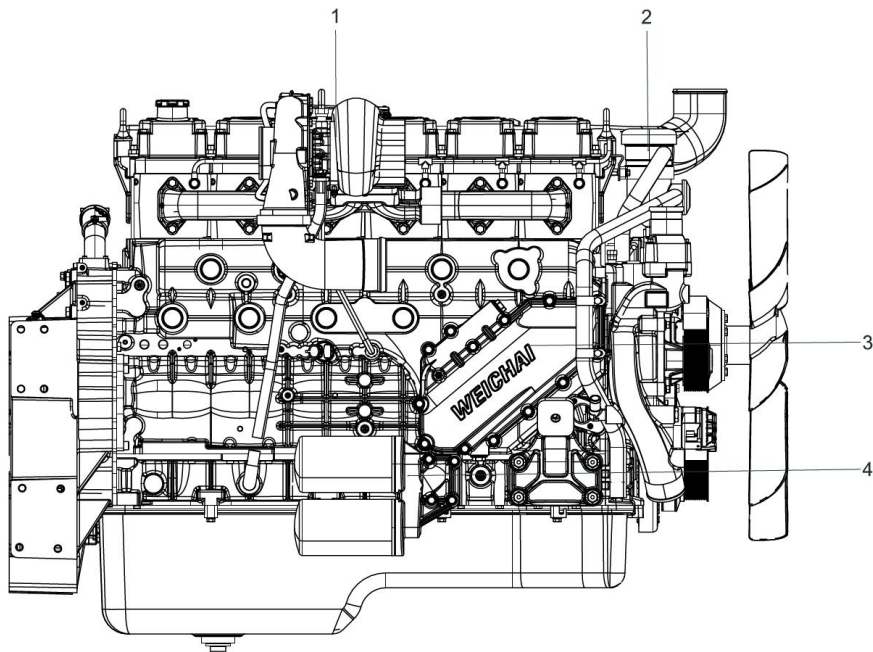
Глава IV. Возможные неисправности двигателя и способы их устранения	25
4.1 Описание.....	25
4.1.1 Описание.....	25
4.2 Способы определения неисправностей.....	25
4.2.1 Общепринятые способы определения неисправностей.....	25
4.3 Возможные неисправности и их устранение.....	26
4.3.1 Проблемы с запуском двигателя.....	26
4.3.2 Трудный запуск.....	30
4.3.3 Недостаточная мощность двигателя.....	31
4.3.4 Двигатель работает на постоянной частоте вращения, равной 1000 об/мин.....	33
4.3.5 Непостоянная частота вращения двигателя на холостом ходу.....	33

Глава I. Конструкция и параметры двигателя

1.1 Внешний вид двигателя



1 - ЭБУ, 2 - генератор, 3 - впускной коллектор, 4 - топливный коллектор, 5 - ТНВД, 6 - вторичный топливный фильтр, 7 - первичный топливный фильтр, 8 - стартер
Рис. 1.1 Внешний вид двигателя (со стороны впускной системы)



1 - турбокомпрессор, 2 - маслогазовый сепаратор,
3 - крышка маслосливной горловины, 4 - масляный фильтр
Рис. 1.2 Внешний вид двигателя (со стороны выпускной системы)

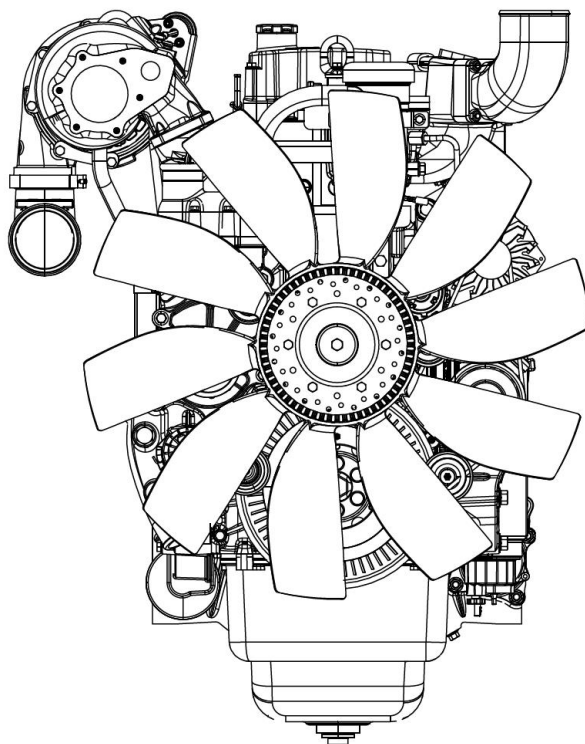
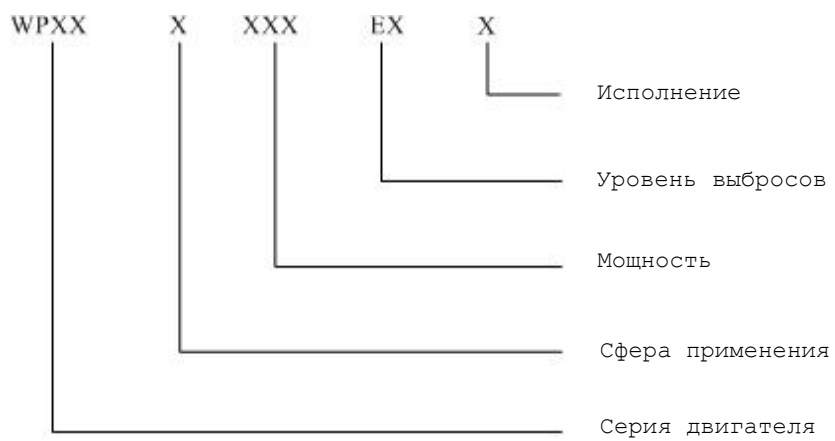


Рис. 1.3 Внешний вид двигателя (со стороны вентилятора охлаждения)

1.2 Расшифровка модели двигателя



1.3 Основные параметры производительности двигателя

产品名称 PRODUCT NAME	柴油发动机 DIESEL ENGINE		产品型号 PRODUCT MODEL	
	订货号 ORDER NO.		生产日期 DATE	
最大功率 MAX POWER	kW		出厂编号 NO.	
产品执行标准编号 EXECUTIVE STANDARD		净质量 NET MASS	kg	
额定功率-额定转速 POWER-SPEED	IPN	kW	r/min	
排放标准 EMISSION CLASS	中国	阶段		
潍柴动力股份有限公司 WEICHAI POWER CO., LTD. 公司地址: 山东省潍坊市高新技术产业开发区潍柴街197号 ADDRESS: A, Fushan East Street, High-Tech Development Zone, Weifang, Shandong				

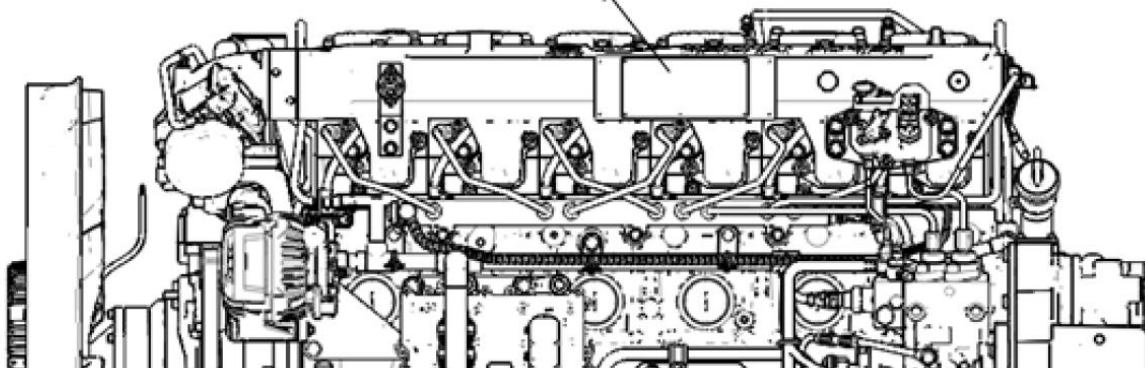


Рис. 1.4 Расположение заводской таблички двигателя

На заводской табличке приведена модель двигателя, мощность, частота вращения, серийный номер, масса нетто. Остальные параметры производительности приведены в таблице 1.1

Таблица 1.1 Основные параметры двигателя

Наименование	Технические параметры
Тип двигателя	4-тактный, жидкостного охлаждения, с топливной системой высокого давления электронного управления типа common rail, DFI, с турбонаддувом и промежуточным охлаждением
Число цилиндров	6
Диам. цилиндра x рабочий ход, мм	126x155 (WP12) 127x165 (WP13)
Рабочий объём, л	11.596 (WP12) 12.540 (WP13)
Диапазон мощностей, кВт	175...353 (WP12) 353...390 (WP13)
Процентное отношение расхода масло/топливо, %	≤0.1
Направление вращения коленчатого вала (см. со свободной стороны)	По часовой стрелке
Запуск	Электрический стартер
Допускаемый продолж. угол наклона, °	Продольный: 10 (вперёд) / 10 (назад) Поперечный: 45 (выпуск) / 10 (впуск)

Глава II. Установка и эксплуатация

2.1 Распаковка

После распаковки двигателя проверить двигатель и наличие навесных узлов согласно листу комплекта поставки, проверить внешний вид двигателя на повреждения, подключение и соединения всех электрических компонентов и разъёмов. Проверить внешнее состояние всех механических соединений перед выполнением следующих процедур:

1. Тщательно удалить антикоррозийный слой с внешних поверхностей и консервационные смеси с внешних узлов двигателя.
2. Заполнить масляный поддон маслом рекомендуемого класса. Обратиться к требованиям по заправке масла в соответствующей секции Руководства.
3. Специальная охлаждающая жидкость для двигателей представлена тремя точками замерзания: -25°C , -35°C , -40°C . Выбрать тип охлаждающей жидкости в зависимости от температуры окружающей среды зимой. Точка замерзания охлаждающей жидкости должна быть на 10°C ниже температуры окружающей среды.
4. Если по договоренности между Производителем и Пользователем до отправки двигателя с завода система охлаждения была предварительно заправлена охлаждающей жидкостью, проверить состояние охлаждающей жидкости при приёмке двигателя. Рабочая жидкость, допускаемая к эксплуатации, имеет точку замерзания не ниже -30°C или -35°C , показатель pH 7...8 (нейтральное), коэффициентом $5...15^{\circ}\text{d}$ [$9-15^{\circ}\text{f}$ (жесткость)]. Если охлаждающая жидкость не соответствует описанным выше условиям, слить жидкость из системы охлаждения и заправить систему новой охлаждающей жидкостью, с необходимым содержанием антифриза. Для выбора специальной охлаждающей жидкости завода производителя двигателя, обратиться к соответствующему разделу данного Руководства.

Для двигателя в составе автомобиля или генераторной установки, находящегося на длительном хранении, каждые 6 месяцев выполнять следующие процедуры:

1. Добавлять топливо (газ), моторное масло и охлаждающую жидкость;
2. Запуск двигателя в соответствии с главой "Запуск двигателя" 5 минут холостого хода;
3. Увеличить частоту вращения двигателя до 1000...1200 об/мин на 5 минут;
4. Обратит внимание на показания приборов, проверить соответствие давления масла и температуру охлаждающей жидкости рабочим значениям;
5. Остановить двигатель, проверить на отсутствие следов утечек и других феноменов для трубопроводов и узлов двигателя.

Для двигателя в составе автомобиля или генераторной установки, находящегося на длительном хранении длительнее 12 месяцев, перед запуском:

1. Выполнить проверку в соответствии с таблицей 2.1

Таблица 2.1 Проверка перед запуском

№	Наименование	Проверка	Обслуживание
1	Топливо	Проверить отсутствие влаги и ржавчины в топливном баке	Заменить на новое
2	Газ		Заменить газ в ГБО
3	Масло	Проверить масло на побеление	Заменить (если забелело, выполнить тщательную проверку двигателя)
4	Охлаждающая жидкость		Заменить
5	Топливные фильтры		Заменить
6	Масляные фильтры		Заменить
7	Турбокомпрессор	Провернуть центробежное колесо для проверки отсутствия заклинивания	Заменить в случае заклинивания
8	Соединительные рукава, трубки	Проверить отсутствие коррозии, отсутствие утечек в соединениях	Заменить в случае выявления коррозии и утечек
9	Устройство предпускового подогрева	Проверить отсутствие окисления контактов	Удалить ржавчину
10	Генератор, стартер	Проверить отсутствие окисления контактов	Удалить ржавчину
11	Вентилятор охлаждения	Проверить отсутствие окисления и повреждений	Заменить
12	Шкив		Заменить
13	Другое	При выявлении других проблем, устранить их в соответствии с условиями текущего места	

2. Провернуть коленчатый вал вручную на 3...5 оборотов и убедиться в отсутствии заклинивания вращающихся узлов
3. Стартером прокрутить коленчатый вал, повторить 3...5 раз (продолжительность работы стартера за 1 операцию не должна превышать 12 секунд, интервалы между операциями должны быть не менее 60 секунд);
4. Запуск и проверка в соответствии с процедурами, обозначенными выше (**Для двигателя в составе автомобиля или генераторной установки, находящегося на длительном хранении, каждые 6 месяцев выполнять следующие процедуры**);

2.2 Подъём

При подъёме двигателя осевая линия коленчатого вала должна проходить горизонтально. Не допускать подъём двигателя в наклон или за одну сторону. Подъём и опускание осуществлять как можно медленнее.

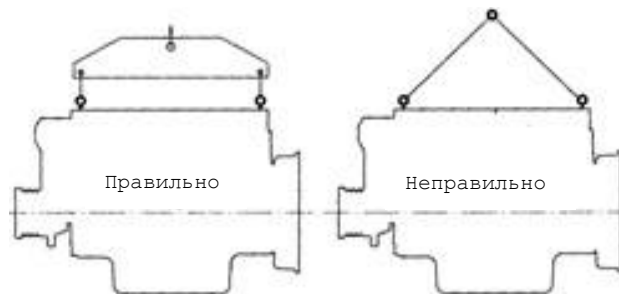


Рис. 2.1 Подъём двигателя

2.3 Установка

При установке осевая линия коленчатого вала двигателя должна быть соосна с осью приводного узла (коробка передач, трансмиссия, генератор и т.д.). Не допускаются осевые усилия на коленчатый вал в процессе установки.

2.4 Подготовка перед запуском

1. Проверка уровня охлаждающей жидкости

Своевременно осуществлять дозаправку охлаждающей жидкости.

На горячем двигателе перед открытием крышки заливной горловины всегда нажимать на кнопку клапана сброса избыточного давления крышки для удаления горячих паров. Запрещается добавлять большой объем охлаждающей жидкости на горячем двигателе, в противном случае компоненты системы охлаждения могут быть повреждены из-за резкого перепада температуры. Запустить двигатель, на оборотах, равных 1000 об/мин, продолжать добавлять жидкость, пока уровень стабильно не установится до рабочего, после чего закрыть крышку заливной горловины.

2. Проверка уровня топлива

Если двигатель установлен на транспортном средстве, включить выключать питания и проверить уровень топлива по топливомеру или непосредственно по топливному баку. Защитный блок топливной системы, показанный на рисунке 2.2, упростит запуск двигателя при низких температурах (-35°C). Подкачка топлива и удаление воздуха из системы начинается автоматически после переключения ключа зажигания в положение ON и останавливается после окончательного удаления воздуха из системы. Подогрев топлива осуществляется автоматически при температуре ниже 7°C . При температуре топлива выше 24°C подогрев прекращается.

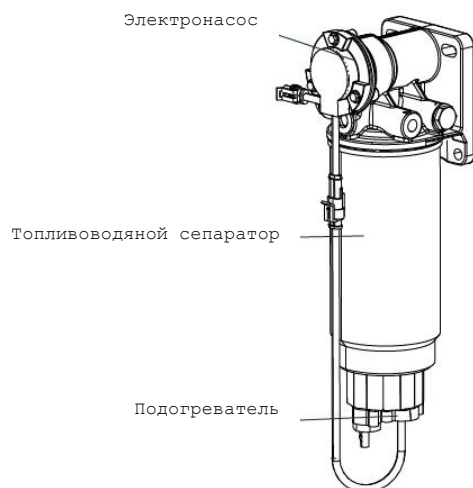


Рис. 2.2 Защитный блок топливной системы

3. Проверка уровня моторного масла

Рабочий уровень моторного масла располагается между метками MAX и MIN масляного щупа. Если необходимо, добавить масло до необходимого уровня через маслозаливную горловину.

4. Проверить механические и электрические соединения.

Проверить надежность соединений навесных узлов. Подтянуть при выявлении ослабления.

Проверить состояние электрических цепей и подключения системы запуска. Убедиться, что батарея заряжена полностью. После этого открыть клапан подачи топлива топливного бака, ослабить винт на первичном топливном фильтре, прокачать ручным насосом первичного топливного фильтра топлива для удаления воздуха из воздушной системы.

2.5 Запуск

Двигатель запускается на нейтральной передаче, выключатель питания автомобиля должен быть включен перед запуском.

1. Повернуть ключ зажигания, проверить индикацию каждого прибора на приборной панели.

2. Проверить индикацию предпускового подогревателя на приборной панели. Если температура окружающей среды выше 0°C, повернуть ключ в положение ON. Индикация предпускового подогревателя загорится на 2 секунды, после чего погаснет – предпусковой подогрев осуществляться не будет.

Если температура окружающей среды ниже 0°C, до запуска будет выполнен подогрев впускного воздуха. Чем ниже температура окружающей среды, тем длительнее будет продолжаться процесс подогрева. Повернуть ключ зажигания в положение ON для подачи питания. Проверить индикацию предпускового подогревателя, прогрев впускного коллектора начнётся автоматически. По окончании прогрева индикатор предпускового подогрева погаснет и двигатель будет запущен немедленно. Для успешного запуска достаточно одного цикла прогрева, повторных циклов следует избегать.

Запрещено применение пусковых жидкостей на двигателе, укомплектованном предпусковым подогревателем.

3. Запуск

а) Для запуска двигателя перевести ключ зажигания в положение "START", после чего отпустить ключ после успешного запуска (частота вращения двигателя свыше 600 об/мин говорит о том, что двигатель успешно запущен).

Если продолжительность запуска менее 12 секунд, двигатель должен запуститься равномерно. Если двигатель не запустился после трёх попыток, не пытаться запустить двигатель, выяснить причину неисправности и устранить её.

б) после запуска двигателя немедленно отпустить ключ зажигания для его возврата в положение ON.

в) после запуска двигатель должен быть прогрет на холостом ходу в течение 3 минут. Время прогрева при работе на холостом ходу зимой будет длительнее. Проверить показания давления масла. Не выводить двигатель на высокую частоту вращения непрогретый двигатель.

г) если условия позволяют, использовать педаль для прогрева в зимних условиях. После успешного запуска плавно нажать на педаль акселератора и увеличить частоту вращения до 1500 об/минуту, держать такие обороты для быстрого прогрева в течение 60 секунд, после чего отпустить педаль медленно, во избежание неравномерной работы из-за резкой потери нагрузки.

2.6 Работа

1. После запуска двигателя дать ему поработать на холостом ходу 3 минуты, после чего увеличить частоту вращения до 1000...1200 об/мин. Увеличение нагрузки и частоты вращения рекомендуется выполнять постепенно, избегая внезапных рывков нагрузки или разгрузки.

2. На период обкатки (первые 50 моточасов) дизельный двигатель в составе эксплуатировать двигатель на нагрузке, не превышающей среднюю. Автомобиль не должен эксплуатироваться продолжительное время на низкой частоте вращения и низкой нагрузке, в противном случае это грозит перетечками масла.

3. Корректная эксплуатация подразумевает под собой продолжительную работу на номинальной мощности и номинальной частоте вращения. После снятия нагрузки с двигателя необходимо дать ему поработать на холостом ходу 1...2 минуты перед остановкой.

4. Значения рабочих параметров приведены в таблице 2.2.

Таблица 2.2 Рабочие параметры двигателя

Наименование	Описание
Давление масла в главном масляном канале, кПа	130...150 (холостой ход) 350...550 (рабочие обороты)
Температура масла в главном масляном канале, °C	≤ 105
Температура охлаждающей жидкости на выходе, °C	80...95
Температура выхлопных газов на выходе из турбины, °C	≤ 600
Температура впускного воздуха на выходе из интеркулера, °C	55±5

5. Проверить цвет выхлопных газов, определить статус топливных форсунок и нагрузку. При выявлении дыма чёрного или белого цвета остановить двигатель и выяснить причину. Проверить отсутствие утечек охлаждающей жидкости, воздуха, топлива, масла. При выявлении остановить двигатель для устранения неисправности.

6. Меры предосторожности при эксплуатации двигателя в холодных условиях:

1) Топливо: выбор класса дизельного топлива в соответствии с температурой окружающей среды зимой в регионе, где эксплуатируется двигатель.

2) Моторное масло: выбор класса моторного масла и его вязкости в соответствии с температурой окружающей среды региона.

3) Охлаждающая жидкость: система охлаждения должна быть заправлена подготовленной охлаждающей жидкостью необходимого класса (с антифризом и присадками) в соответствии с температурой окружающей среды зимой.

4) Запуск: по необходимости использовать вспомогательные средства запуска двигателя. После успешного запуска, работа на высокой нагрузке и высокой частоте вращения допускается только после набора давления масла и температуры охлаждающей жидкости до рабочих значений.

5) Батарея: при наступлении холодов проверить уровень электролита и вязкость батареи, проверить напряжение батареи; если двигатель не будет эксплуатироваться зимой продолжительное время, а температура окружающей среды чрезвычайно низкая, снять батарею и поместить её на хранение в тёплое помещение.

2.7 Остановка

Перед тем, как заглушить двигатель, постепенно снять нагрузку и дать ему поработать на холостом ходу несколько минут. В случае работы двигателя в разнос и других неисправностях, двигатель может быть остановлен перекрытием подачи топлива до ТНВД или блокированием впуска на воздушном фильтре.

После остановки двигателя, разомкнуть ключ для предотвращения утечек тока с аккумуляторной батареи на катушку возбуждения кремниевого выпрямителя генератора и предотвращения разрядки аккумулятора.

При температуре окружающей среды ниже 0°C, если двигатель не эксплуатируется длительное время, включить выключатель слива охлаждающей жидкости и слить охлаждающую жидкость предупредив её замерзание. Если в охлаждающую жидкость был добавлен антифриз, сливать охлаждающую жидкость не нужно.



При температуре окружающей среды ниже 0°C, если двигатель не эксплуатируется длительное время, включить выключатель слива охлаждающей жидкости и слить охлаждающую жидкость предупредив её замерзание. Если в охлаждающую жидкость был добавлен антифриз, сливать охлаждающую жидкость не нужно.

1. Для моделей, укомплектованных тормозной системой WCBS: не применять систему торможения на частоте вращения более 2,100 об/мин. Для моделей, не укомплектованных тормозной системой WCBS (установлен выхлопной тормоз WEVB): не применять систему торможения на частоте вращения более 2,300 об/мин.
2. Сигнал оповещения о превышении частоты вращения двигателя: 2,450 об/мин.

Глава III. Обслуживание дизельного двигателя

3.1 Топливо, масло, ОЖ, вспомогательные материалы

3.1.1 Топливо

Марка дизельного топлива должна соответствовать стандарту GB20891 и выбираться исходя из температуры окружающей среды, в которой эксплуатируется транспортное средство (GB252).

Дизельное топливо 5#: 10% риск минимальной температуры окружающей среды выше 8°C по региону;
 Дизельное топливо 0#: 10% риск минимальной температуры окружающей среды выше 4°C по региону;
 Дизельное топливо -10#: 10% риск минимальной температуры окружающей среды выше -5°C по региону;
 Дизельное топливо -20#: 10% риск минимальной температуры окружающей среды выше -14°C по региону;
 Дизельное топливо -35#: 10% риск минимальной температуры окружающей среды выше -29°C по региону;
 Дизельное топливо -50#: 10% риск минимальной температуры окружающей среды выше -44°C по региону.

3.1.2 Моторное масло

Класс моторного масла выбирается исходя из таблицы 3.1

Таблица 3.1 Выбор специального моторного масла для двигателя

Категория	Класс	Тара
Дизельный двигатель	СН-4	4 л, 18 л, 170 кг

Вязкость моторного масла выбирается исходя из температурных условий окружающей среды, обратитесь к таблице 3.2

Таблица 3.2 Вязкость моторного масла и температура окружающей среды

Класс вязкости	Температура	Класс вязкости	Температура
0W	-35...-15	10W50	-25...50
0W20	-35...20	15W30	-20...30
0W30	-35...30	15W40	-20...40
0W40	-35...40	15W50	-20...50
5W	-30...-10	20W30	-15...30
5W20	-30...20	20W40	-15...40
5W30	-30...30	20W50	-15...50
5W40	-30...40	20	-10...20
5W50	-30...50	30	-5...30
10W30	-25...30	40	5...40
10W40	-25...40	50	15...50

Обратите внимание: чем ниже число перед W, тем лучше смазочная способность масла при низких температурах; чем больше число после W, тем больше вязкость масла. Требования к вязкости и температуры моторного масла подробно описаны в стандарте GB11122.



1. Перед запуском двигателя всегда проверять уровень масла в масляном поддоне.
2. Не проверять уровень масла на запущенном двигателе.
3. Запрещается смешивать заводское моторное масло с маслами других марок.

Заправочные объёмы для системы смазки двигателя приведены в Таблице 3.3

Таблица 3.3 Заправочный объём системы смазки

Модель	Заправочный объём	Количество фильтров		
		Дизельный двигатель		
		Масляный фильтр	Топливный фильтр	
Первичный	Вторичный			
WP12, WP13	30	2	1	1

Примечание:

1. Заправочный объём – справочный. Заправку системы смазки выполнять по меткам масляного щупа.
2. Для автомобилей, укомплектованных блоком защиты топливной системы или топливоводяным сепаратором, замену их фильтроэлементов выполнять при замене топливных фильтров.
3. Количество фильтров – справочное. Проверить в соответствии с исполнением двигателя.

3.1.3 Охлаждающая жидкость

Заводская охлаждающая жидкость представлена тремя точками замерзания: -25°C , -35°C и -40°C . Выбрать подходящую охлаждающую жидкость в зависимости от температуры воздуха окружающей среды региона, в котором эксплуатируется двигатель. Как правило, точка замерзания охлаждающей жидкости должна быть на 10°C ниже температуры воздуха. Классы охлаждающей жидкости для высоконагруженных двигателей представлены в таблице 3.4.

Таблица 3.4 Выбор охлаждающей жидкости

Категория	Класс	Тара
Охлаждающая жидкость для высоконагруженных двигателей	HEC-II-25	4 кг, 10 кг
	HEC-II-35	
	HEC-II-40	



1. Регулярно проверять охлаждающую жидкость и своевременно заменять для предупреждения появления коррозии в системе охлаждения.
2. Запрещается использовать обычную воду или охлаждающую жидкость низкого качества.

3.1.4 Вспомогательные материалы

Вспомогательные материалы приведены в таблице 3.5

Таблица 3.5 Вспомогательные материалы

№	Наименование	Цвет	Применение
1	Molykote Pulver	Черный	Наносится на плоские и гладкие стальные поверхности для предотвращения их заклинивания Например: внешние поверхности гильз цилиндров
2	Molykote G-N-U plus	Тёмно-серый	Наносится для предварительного смазывания до достижения рабочего давления в системе смазки Например: стержни впускных клапанов

Смазки, герметики и фиксаторы и их применение приведены в таблице 3.6

Таблица 3.6 Применение смазок в двигателе

Наим.	Основное применение	Примеры применения	Доп. сведения
242	Наносится на резьбовые соединения, подверженные ослаблению из-за воздействия вибрации. Средняя прочность.	Болт распределительной шестерни Болт крепления упорной пластины распределительного вала Болты промежуточной шестерни топливopодающего насоса Резьба хвостовика вала пневмокомпрессора Болты фланца ТНВД Зажимная гайка шестерни ТНВД Болты клапанной крышки Болты маслозаливной трубки Шпильки стартера Шпильки кронштейна вентилятора Резьба датчика масляного шупа и болты крепления жгутов проводки Болты крепления маслозаборника Болты крепления пневмокомпрессора	В качестве альтернативы, резьбовой герметик DriLoc204 для предварительного нанесения
277	Герметизация резьбовых соединений с крупной резьбой	Чашечные заглушки каналов охлаждения Чашечные заглушки головки блока цилиндров Чашечные заглушки клапанной крышки (маслогазовый сепаратор) U-образный обратный маслопровод предварительного сепаратора (на клапанной крышке) Чашечные заглушки выходного коллектора охлаждения Трубные соединения системы охлаждения Соединения подогревателя Выходной коллектор охлаждения	нет
5910	Наносится на гладкие стальные поверхности для их уплотнения	Сопрягаемая поверхность передней крышки и блока цилиндров	нет
510	Наносится на гладкие стальные поверхности для их уплотнения	Сопрягаемая поверхность картера маховика и блока цилиндров	нет
567	Уплотнение	Впускной и обратный патрубок пневмокомпрессора (на подъёмной пяте) Выходное соединение пневмокомпрессора Соединение трубопровода охлаждения пневмокомпрессора (на пневмокомпрессоре и выходной трубки охлаждения)	нет
Силиконовый герметик	Уплотнение	Нижняя плоскость передней крышки или блока цилиндров Нижняя плоскость картера маховика или блока цилиндров	нет

3.2 Ежедневное обслуживание

3.2.1 Ежедневное обслуживание

1. Проверить уровень охлаждающей жидкости, если не достаточный, открыть крышку горловины для заправки.



Всегда нажимать на клапан сброса давления во избежания риска ожога на горячем двигателе.

2. Проверить уровень масла по меткам шупа. Если уровень масла находится ниже метки L или выше H, не запускайте двигатель. Своевременно добавлять масло через маслозаливную горловину.



Всегда проверять уровень масла, как минимум, через 5 минут после остановки двигателя. За это время масло стечёт обратно в масляный поддон.

3. Проверить уровень топлива на приборной панели. Своевременно выполнить дозаправку.

4. Проверить отсутствие утечек топлива, масла, охлаждающей жидкости, воздуха, газов.

5. Проверить вентилятор.

Визуально проверить лопасти вентилятора на отсутствие повреждений, проверить затяжку болтов крепления вентилятора.

6. Проверить приводные ремни.

Ремни натягиваются натяжителем. Надавить на ремень для проверки натяжения.

7. Проверить цвет выхлопных газов.

При нормальной работе двигателя выхлопные газы имеют светло-серый цвет. Если цвет изменился, выявить причину неисправности.

8. Проверить отсутствие шумов и посторонних звуков при работе двигателя.

9. Проверить стабильность частоты вращения и отсутствие вибраций.

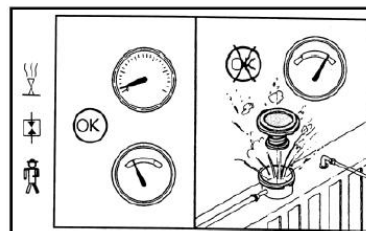


Рис. 3.1 Крышка заливной горловины охлаждающей жидкости

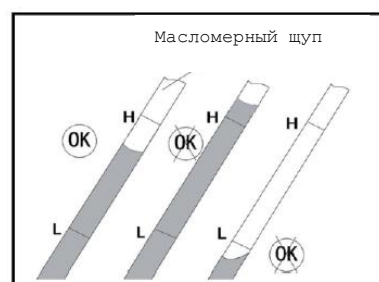


Рис. 3.2 Метки масляного шупа

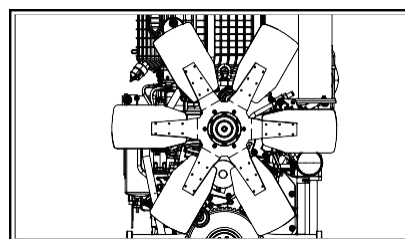


Рис. 3.3 Проверка вентилятора

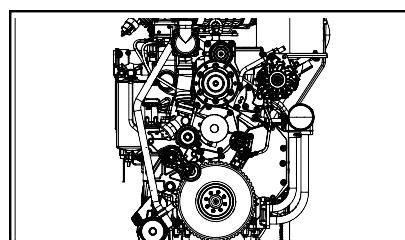


Рис. 3.4 Проверка приводных ремней

3.2.2 Ежедневный осмотр

1. Проверить уровень охлаждающей жидкости, масла и топлива; добавить консистентную смазку в местах, где необходимо.
2. Проверить отсутствие утечек топлива, масла, охлаждающей жидкости, воздуха.
3. Проверить корректность соединений и затяжку внешних узлов.
4. Проверить вентилятор и приводной ремень.

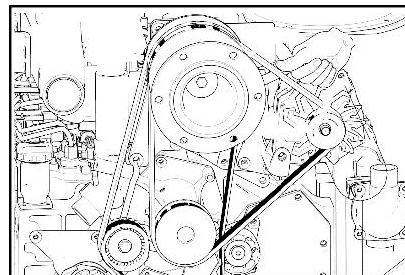


Рис. 3.5 Проверка приводного ремня

5. Проверить температуру выхлопных газов, их цвет, отсутствие вибрации и посторонних шумов при работе двигателя, проверить стабильность частоты вращения двигателя.
6. Проверить трубки подвода и отвода масла турбокомпрессора на отсутствие засорения, утечек.
7. Проверить отсутствие утечек выпускного коллектора, проверить впускной коллектор на отсутствие блокирования.

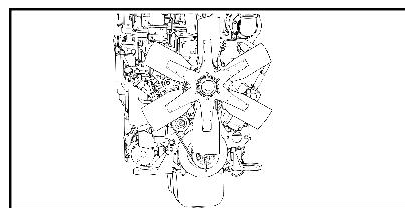
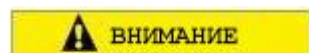


Рис. 3.6 Проверка вентилятора



1. Для предотвращения ожогов держаться на удалении от узлов, нагреваемых до высокой температуры (выхлопные трубы, глушители и т. д.)
2. Обращайте внимание на окружающую среду, предупреждая возможные падения и ушибы.
3. Избегайте продолжительного контакта с отработавшим маслом; по возможности надевайте защитную одежду и водонепроницаемые перчатки. Не оставлять в карманах промасленную ветошь, избегать загрязнения рабочей одежды и нижнего белья маслом.
4. Для защиты органов зрения надевайте защитные очки или маску. Иметь наготове жидкость для промывки глаз.

3.3 Интервалы планового технического обслуживания и требования к обслуживанию двигателя

3.3.1 Интервалы планового технического обслуживания

Таблица 3.7

Интервалы планового технического обслуживания для двигателей WP12, WP13 сельхоз назначения.

Интервал обслуживания	Описание
Ежедневно	Проверка уровня топлива, масла и охлаждающей жидкости; проверка приводного ремня; слив воды с защитного блока топливной системы. Ежедневная чистка воздушного фильтра в сезон уборки урожая и проверка ребер радиатора на отсутствие загрязнений.
Еженедельно	Проверка и чистка фильтроэлемента воздушного фильтра; проверка индикатора загрязнения воздушного фильтра; проверка трубок впускной системы (на износ, ослабление элементов креплений, утечки). Обслуживание фильтроэлемента и замена основного фильтроэлемента в соответствии с индикацией индикатора загрязнений воздушного фильтра.
Первое обслуживание (50...100 мч) или 3 месяца	Проверка клапанных зазоров; замена моторного масла, замена масляных фильтров
Плановое обслуживание Каждые 500 мч или 6 месяцев	Проверка генератора, стартера, вентилятора, насоса охлаждения; замена масла, замена масляных и топливных фильтров; чистка фильтроэлемента маслогазового сепаратора, проверка клапанных зазоров.
Каждые 1000 мч или ежегодно	Проверка зазоров турбокомпрессора, чистка радиатора и проверка демпфирующих прокладок.
Каждые 2000 мч или каждые 2 года	Замена охлаждающей жидкости; проверка натяжителя; калибровка топливных форсунок
Примечание: Уровень масла доливается до верхней метки через каждые 200 моточасов.	

3.4 Описание обслуживания всех уровней

3.4.1 Замена масла

1. Выкрутить сливную пробку на дне масляного поддона, слить масло, после чего установить пробку на место.

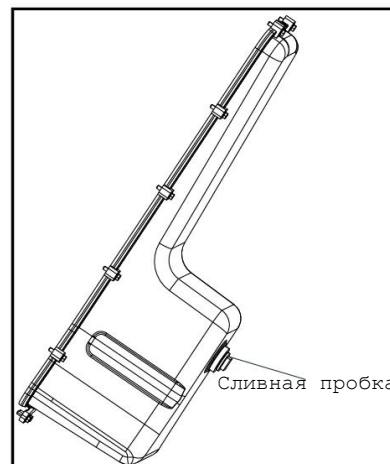


Рис. 3.7 Сливная пробка

2. Для добавления масла открыть крышку маслозаливной горловины; проверить уровень по масломерному щупу. После того как уровень установится на рабочий, установить крышку маслозаливной горловины на место.



Рис. 3.8 Маслозаливная горловина

3.4.2 Замена масляных фильтров

1. Для снятия кожуха фильтра использовать специнструмент. Помнить о масле внутри. Не допускать загрязнение окружающей среды проливом масла. Масляные фильтры утилизировать в соответствии с требованиями законодательства.
2. Протереть поверхность фильтра чистой ветошью и убедиться в отсутствии сторонних частиц загрязнений по уплотняемой плоскости.
3. Нанести слой масла на кольцевое уплотнение нового фильтроэлемента, заправить фильтроэлемент моторным маслом, установить на головку фильтра и затянуть от руки до контакта уплотнительного кольца с уплотняемой поверхностью головки, после чего дотянуть на 3/4 ... 1 оборот специнструментом.
4. Запустить двигатель, проверить отсутствие утечек масла.



Применение масла неподходящего класса или фильтроэлемента может привести к ускоренному износу вкладышей крышек коренных подшипников коленчатого вала и других деталей, а также стать причиной нарушения норм выбросов.

3.4.3 Промывка фильтроэлемента маслогазового сепаратора

1. Открыть верхнюю крышку маслогазового сепаратора, достать фильтроэлемент (см. рис. 3.9)

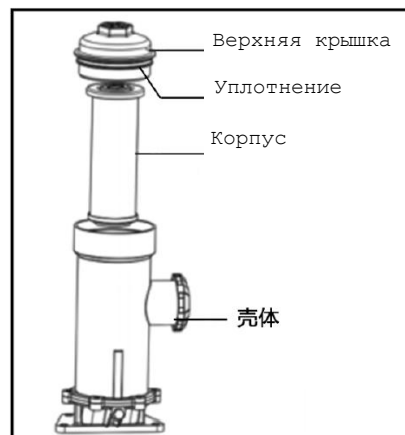


Рис. 3.9 ФЭ маслогазового сепаратора

2. Подготовить емкость с дизелем (бензином или керосином), как показано на рисунке 3.10, с уровнем среды выше фильтроэлемента. Отмочить в течение 10 минут, вертикально протрясти фильтроэлемент, очистить малой щеткой (например, зубной) внутренний стакан фильтроэлемента.



Рис. 3.10 Промывка фильтроэлемента (1)

3. Просушить фильтроэлемент, как показано на рисунке (рис. 3.11), проверить установку и состояние кольцевого уплотнения. При выявлении повреждений кольцевого уплотнения заменить его. При выявлении трещин заменить фильтроэлемент.
4. Установить фильтроэлемент в корпус и затянуть верхнюю крышку.



Рис. 3.11 Промывка фильтроэлемента (2)

3.4.4 Замена топливных фильтров

Для замены топливных фильтров:

1. Удалить съёмником старый фильтр.
2. Смазать уплотнение.
3. Затянуть фильтр от руки до контакта уплотнения фильтра с головкой.
4. Дотянуть фильтр съёмником до полной посадки (около 3/4 оборота).
5. Удалить воздух до полного удаления воздушных пузырей.
6. Проверить отсутствие утечек на фильтре.

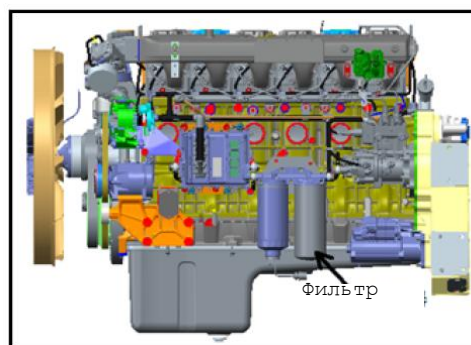


Рис. 3.12 Топливный фильтр

3.4.5 Проверка герметичности воздухоподающей системы

Проверить рукава впускной системы на расслоение или растрескивание, проверить затяжку хомутов. По необходимости заменить или подтянуть ответственные детали для обеспечения полной герметичности воздухоподающей системы.

3.4.6 Проверка фильтроэлемента воздушного фильтра

При оповещении индикатором сопротивления впускного воздуха (красным светом), остановить двигатель для последующей очистки внешнего фильтроэлемента.



Рис. 3.13 Индикатор загрязнения

Тип I: Воздушный фильтр радиального типа

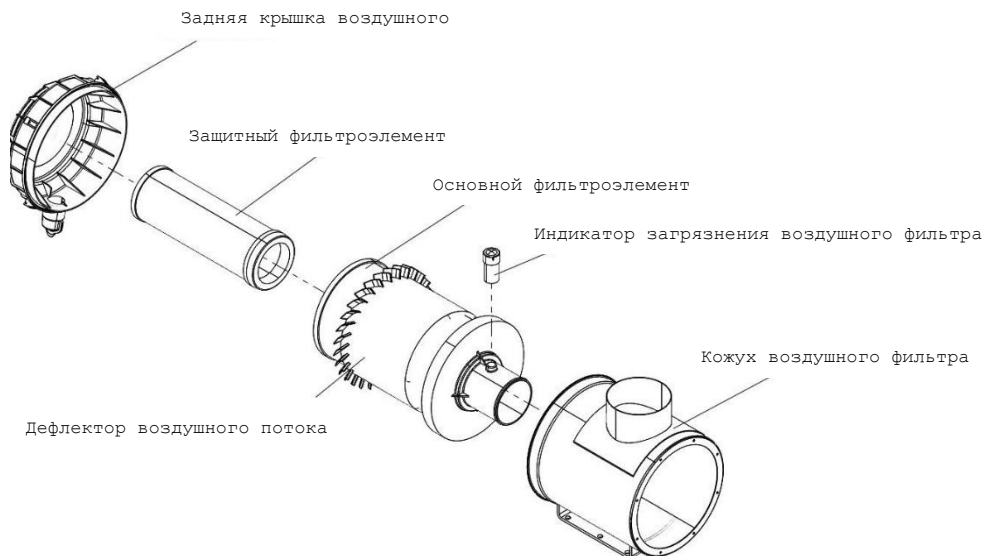


Рис. 3.14 Взрыв-схема воздушного фильтра радиального типа



При обслуживании воздушного фильтра предпринять необходимые меры для предотвращения попадания пыли и загрязнений с фильтроэлемента во впускную систему.

1. Снять фильтроэлемент

Снять обжимной хомут с задней крышки фильтроэлемента, снять заднюю крышку, снять основной фильтроэлемент.

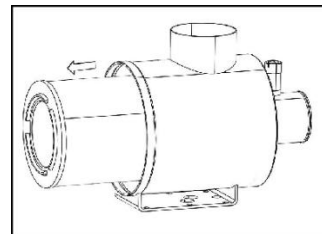


Рис. 3.15 Удаление фильтроэлемента

2. Проверить фильтроэлемент

Проверить отсутствие пыли на внутреннем цилиндре старого фильтроэлемента. Если выявлена пыль на поверхности защитного фильтроэлемента или повреждение фильтроэлемента, заменить фильтроэлемент.

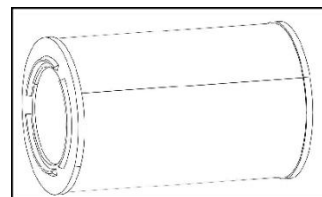


Рис. 3.16 Проверка фильтроэлемента

3. Очистить фильтроэлемент

Продуть пыль с внешнего фильтроэлемента изнутри-наружу чистым сжатым воздухом под давлением 0,5 МПа. Защитный фильтроэлемент при обслуживании должен оставаться неподвижным. Заменить фильтроэлемент на новый при необходимости.

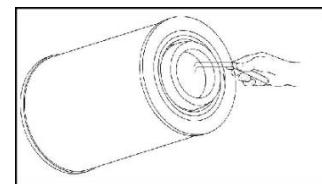


Рис. 3.17 Чистка фильтроэлемента

4. Проверить дефлектор потока (для фильтра с дефлектором)

Проверить установку дефлектора по месту. Затолкнуть дефлектор в кожух фильтра, повернуть дефлектор и убедиться в его корректной посадке.

5. Установить фильтроэлемент

Установить чистый внешний фильтроэлемент в кожух воздушного фильтра.

6. Установить заднюю крышку

Установить заднюю крышку на корпус воздушного фильтра, проверить кольцевое уплотнение на крышке на повреждение или замятие. При установке задней крышки клапан удаления пыли должен располагаться вертикально вниз. Надавить на заднюю крышку до контакта с корпусом, герметично установить хомут крепления крышки на корпус.



Проверить на заблокирование, деформацию или трещины клапан удаления пыли и убедиться в его исправности.

7. Сброс индикатора загрязнения

После обслуживания воздушного фильтра нажать на кнопку сброса для возвращения индикатора в исходное состояние (зеленый цвет).



При чистке основного фильтроэлемента защитный фильтроэлемент чистку не проходит и должен быть всегда установлен на фильтре. Защитный фильтроэлемент заменяется только при замене основного фильтроэлемента.

Запрещена продувка сжатым воздухом внешнего фильтроэлемента снаружи-внутрь. Остаточную пыль на внешней поверхности фильтроэлемента можно стряхнуть, аккуратно оббив стакан фильтроэлемента; внутренний фильтроэлемент (защитный фильтроэлемент) удалению и чистке не подлежит. Замена защитного фильтроэлемента выполняется вместе с заменой внешнего фильтроэлемента.

Если индикатор загрязнения по-прежнему загорается после чистки фильтроэлемента, необходимо заменить фильтроэлемент и защитный фильтроэлемент.

Тип II: Фильтр-пылеуловитель типа 93

1. Открыть защёлки, соединяющие заднюю крышку и корпус, снять заднюю крышку и вычистить пыль с задней крышки.



На остановленном автомобиле при проверке своевременно удалять пыль через клапан. При повреждении клапана или его утрате - заменить.

2. Провернуть желтую уплотнительную крышку против часовой стрелки и снять её. Теперь доступен внешний фильтроэлемент.

3. Потянув за корпусные петли внешнего фильтроэлемента, удалить фильтроэлемент из корпуса.

4. Провести обслуживание внешнего фильтроэлемента в соответствии с инструкциями по обслуживанию.

5. Перед обратной установкой внешнего фильтроэлемента щеткой или кистью очистить внутренние полости фильтра и резьбу, убедиться в чистоте и резьбы. Предупредить попадание грязи и пыли внутрь фильтроэлемента при его чистке.

6. Установить снятые компоненты в обратной последовательности и убедиться в уплотнении всех соединений при сборке. Не теряйте детали при разборке и сборке.

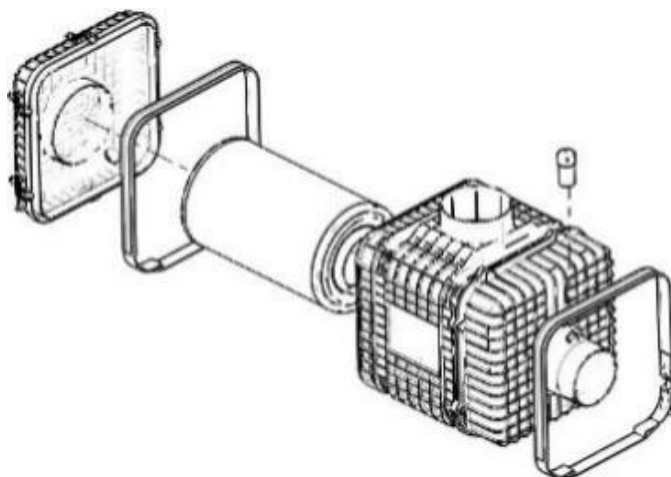


Рис. 3.18 Фильтр-пылеуловитель тип 93



Запрещается эксплуатировать дизельный двигатель без установленного фильтроэлемента, в противном случае попадание пыли и частиц загрязнений во впускную систему приведет к быстрому износу основных рабочих частей двигателя.

3.4.7 Удаление воздуха из топливopроводов низкого давления

Удаление воздуха выполняется после замены компонентов топливной системы типа common rail или после выработки топлива в топливном баке, если воздух попал в контур низкого давления, или при первом запуске двигателя. Для удаления воздуха выполнить процедуру следующим образом:

1. Проверить все соединения трубок (особенно вход и выход топливного бака) на ослабление и утечки, подтянуть по необходимости.
2. Тщательно удалить воздух с топливного фильтра грубой очистки: ослабить входное соединение на головке топливного фильтра грубой очистки (или соединение подвода топлива с противоположной стороны), прокачать топливо ручным насосом на топливоводяном сепараторе пока топливо не потечёт непрерывным потоком без воздушных пузырей, после чего затянуть винт.
3. Тщательно удалить воздух с топливного фильтра тонкой очистке: ослабить входное соединение на головке топливного фильтра (или соединение подвода топлива с противоположной стороны), прокачать топливо ручным насосом на топливоводяном сепараторе пока топливо не потечёт непрерывным потоком без воздушных пузырей, после чего затянуть соединение.
4. Тщательно удалить воздух из топливopроводов: ослабить соединение обратной трубки ТНВД и продолжать прокачивать топливо ручным насосом пока топливо не потечёт непрерывным потоком без воздушных пузырей, после чего затянуть соединение.
5. Продолжать прокачивать топливо ручным насосом пока топливо не пойдёт до ТНВД сплошным потоком;
6. После удаления воздуха запустить двигатель. После успешного запуска дать двигателю поработать на высоких оборотах более 5 минут (допускается придавить педаль акселератора) до полного удаления воздуха в топливной системе.

3.5 Чистка, защита, транспортирование

3.5.1 Консервация

Срок консервации дизельного двигателя равен 1 год. По истечению этого срока следует провести переконсервацию двигателя для защиты от процессов коррозии следующим образом:

1. Двигатель должен быть законсервирован в чистых условиях. Блок цилиндров и компоненты двигателя должны быть тщательно очищены от следов грязи, пыли масла, коррозии перед началом консервации.
2. Консервация узлов двигателя может быть выполнена погружением, распылением, покрытием или заполнением.
3. Консервации подлежат: впускные и выпускные патрубки турбокомпрессора, впускной патрубков пневмокомпрессора, канал впускного коллектора.

3.5.2 Чистка и защита

1. Двигатель прогреть, заглушить. Слить моторное масло, очистить масляные фильтры. Заправить систему смазки консервационной смесью.
2. Слить дизельное топливо из топливной системы. Заправить консервационной смесью.
3. Слить охлаждающую жидкость из системы охлаждения. Заправить охлаждающей жидкостью с добавлением антикоррозийного ингибитора.
4. Запустить двигатель на холостой ход на 15...25 минут.
5. Остановить двигатель, дать остыть. Опорожнить систему смазки, систему охлаждения, топливную систему.
6. Предпринять необходимые меры для защиты остальных узлов двигателя.

3.5.3 Транспортирование двигателя

Предусмотреть надёжную внешнюю защиту для транспортирования двигателя. Соблюдать следующие требования при перемещении и транспортировании двигателя:

1. Транспортировочная палета (рама) без деформации должна выдерживать собственный вес двигателя. Двигатель должен быть устойчиво закреплён и располагаться горизонтально.
2. Для перемещения двигателя использовать подъёмное оборудование. Не допускается прямое перемещение двигателя вилочным погрузчиком.
3. При транспортировании двигатель должен быть закреплён на стойке. Стойка должна быть надёжно зафиксирована.

3.5.4 Защита двигателя при хранении

При хранении двигателя в сухом и чистом помещении предусмотреть необходимые меры защиты для защиты от попадания осадков и пыли в двигатель.

Входные и выходные каналы топливной системы, системы смазки, впускной системы должны быть закрыты крышками или пластмассовыми тканями. Обмотать двигатель целиком консервационной VCI плёнкой.

Глава IV. Возможные неисправности двигателя и способы их устранения

4.1 Описание

4.1.1 Описание

Двигатели данной серии были спроектированы и собраны в условиях соблюдения строгих требований системы качества. Перед отправкой клиенту каждый двигатель проходит предписанные заводские испытания. Двигатель является наглядным примером точного машиностроения, а гарантийный срок его исправной работы практически всегда напрямую зависит от его технического обслуживания. Преждевременный выход из строя двигателя в большинстве случаев происходит только в силу следующих причин:

1. Несоблюдение требований к эксплуатации и обслуживанию, некорректная эксплуатация двигателя;
2. Несоблюдение предписанных интервалов проведения технического обслуживания и ремонта; обслуживание вместо необходимого ремонта.
3. Установка дефектных, дешёвых, поддельных или несертифицированных запасных частей, что значительно сокращает срок службы двигателя.
4. Эксплуатация на топливе, моторном масле или охлаждающей жидкости несоответствующего качества, класса, спецификации.



1. **Определение причин неисправностей и их последующее устранение – трудоёмкий процесс, требующий особого внимания к деталям. Не выполняйте разборку двигателя самостоятельно, если уверены точно в причине, по которой была вызвана неисправность. Некорректно выполненный ремонт может привести к ещё большим повреждениям**

2. **Обслуживание основных компонентов двигателя (например, ТНВД, турбокомпрессор) должно выполняться специальными инструментами и оборудованием квалифицированным и опытным персоналом. Не допускается к разборке или настройке персонал, не обладающий достаточной технической квалификацией.**

4.2 Способы определения неисправностей

4.2.1 Общепринятые способы определения неисправностей

1. Наблюдение

Определение неисправности наблюдением за внешними признаками, например, появление дыма.



Рис. 4.1 Наблюдение

2. Прослушивание

Определение неисправности по нехарактерным звукам в процессе работы двигателя.



Рис. 4.2 Прослушивание

3. Сравнение

Суждение о неисправности компонентов двигателя путем их замены на новые.

4.3 Возможные неисправности и их устранение

4.3.1 Проблемы с запуском двигателя

1. Не работает стартер

Запуск двигателя стартером контролируется с блока ЭБУ. Если всё в порядке, ЭБУ задаёт команду на подачу тока на реле стартера; при замыкании реле стартер приводится во вращение от аккумулятора. В большинстве случаев неисправность данного рода вызвана тем, что рычаг переключения передач находится не в нейтральном положении.

При проверке следует обратить внимание на следующее: исправность переключателя нейтрали, реле стартера, аккумуляторной батареи и выключателя остановки двигателя.

1) Проверить нейтральное положение.

Убедиться в том, что рычаг переключения передач находится в нейтральном положении.

2) Проверить положение выключателя остановки двигателя (должен быть находиться в положении OFF). Механизм выключателя остановки имеет поворотное устройство с автоматическим возвратом. Проверить исправность выключателя. Если выключатель не имеет автоматического возврата, проверить положение выключателя в положении ON.

3) Проверить состояние выключателя нейтрали и жгута его цепи. Предпринять попытку аварийного запуска (зажать выключатель и удерживать в таком положении более 5 секунд).

У двигателей, где контроль запуска стартера осуществляется с блока ЭБУ, перед заданием команды на запуск, ЭБУ в первую очередь проверяет состояние нейтрали. Если выключатель нейтрали повреждён или имеет плохой контакт в цепи, ЭБУ не получает обратный сигнал нейтрали и стартер не срабатывает.

4) Убедиться в достаточном напряжении на аккумуляторной батарее для привода стартера

Обычно, напряжение аккумуляторной батареи равняется 24В. Если оно слишком низкое, стартеру не хватает мощности. Проверить напряжение батареи мультиметром выставленным в режим измерения напряжения или проверить текущее напряжение аккумулятора диагностическим прибором.

5) Проверить реле стартера и его подключение.

Проверить силовые клеммы на отсутствие закислений и затяжку клемм на ослабление или поломки.

6) Проверить, не перегорел ли стартер.

Проверить исправность реле стартера мультиметром.

7) Проверить на отсутствие повреждений ключ зажигания и выключатель запуска.

Повернуть ключ зажигания в положение ON и проверить зажигание ламп на приборной панели. Повернуть ключ зажигания в положение START и проверить срабатывание стартера (при условии, что остальные причины исключены)

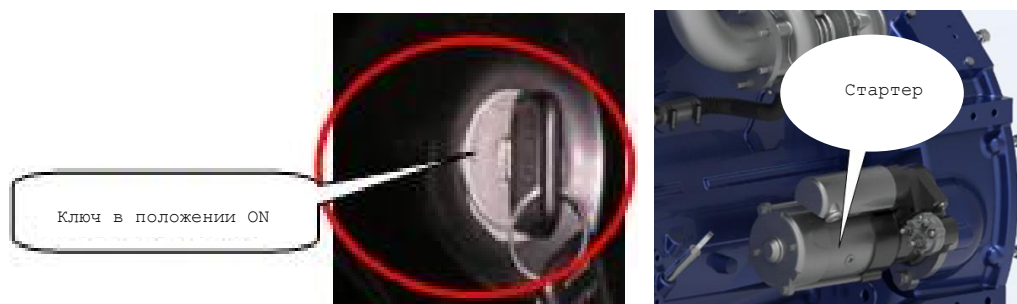


Рис. 4.3 Ключ зажигания

Рис. 4.4 Стартер

2. Отказ по давлению в топливном коллекторе (стартер исправен, но двигатель не запускается)

1) Проверить уровень топлива в топливном баке.

Это частая причина проблемы запуска двигателя, её следует не упускать из виду.

2) Проверить исправность ручного топливоподающего насоса.

Попробовать прокачать топливо топливоподающим насосом.

3) Проверить топливопроводы низкого давления на присутствие воздуха, удалить воздух (иногда возможны неочевидные утечки в топливном контуре, их следует внимательно проверить).

Удаление воздуха: удалить воздух из топливного фильтра грубой очистки. Ослабить болт удаления воздуха на головке первичного фильтра и прокачать топливо ручным насосом на головке фильтра пока топливо не потечет с винта сплошным потоком.

Если после удаления воздуха из топливопроводов низкого давления двигатель не заводится, это может говорить о присутствии воздуха в топливопроводах высокого давления, который так же следует выпустить.

Удаление воздуха: ослабить топливную трубку цилиндра, стартером провернуть дизельный двигатель пока топливо не потечет из топливного контура (не рекомендуется часто прибегать часто к данной процедуре!)

4) Проверить отсутствие утечек в топливопроводах высокого давления.

Как правило, утечки данного рода очевидны. Проверить гайки соединений топливных трубок на ослабление, подтянуть по необходимости.

5) Проверить топливный контур и топливные фильтры на засорение. Рекомендуется своевременно выполнять замену топливных фильтров.

Техника проверки: ослабить болт выпуска воздуха на топливном фильтре тонкой очистки и привести в движение двигатель стартером, обратив внимание на выход топлива. Если вытекает малый объем топлива, это говорит о загрязнении фильтроэлемента. Замените фильтроэлемент.

6) Проверить исходное напряжение сигнала с датчика давления топливного коллектора, равное 500 мВ, или давление на значение, равное 30...50 МПа.

Способ измерения:

Войти в окно программного обеспечения диагностического оборудования, выбрать вкладку "actual value", нажать "next" (рис. 4.5)

При открытии вкладки "actual values" проверить значения "accumulator pressure sensor voltage" и "rated fuel rail pressure" (рис. 4.6)

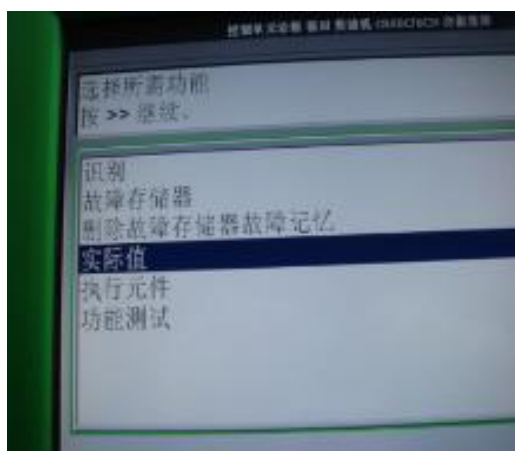


Рис. 4.5

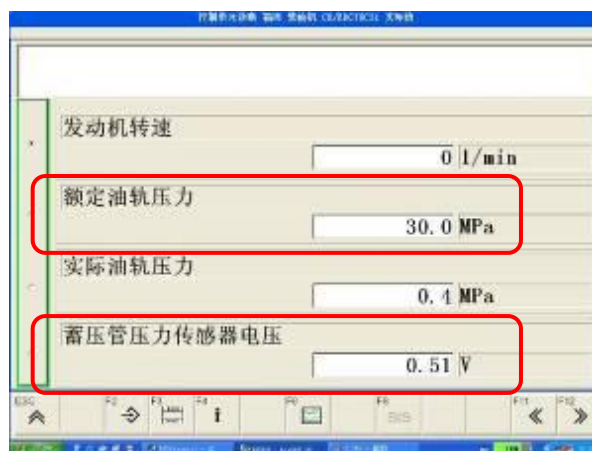


Рис. 4.6

Если была выявлена нехарактерная работа, в первую очередь проверить подключения разъемов. Если они в порядке, причиной неисправности может являться отказ датчика давления топливного коллектора.

При отсутствии инструментов диагностики отключить датчик давления топливного коллектора и перезапустить блок ЭБУ (после запуска двигателя должен активироваться режим "Limp Home").

7) Проверить исправность топливного дозатора, отключить разъем топливного дозатора, перезапустить питание.

1. В первую очередь визуально осмотреть топливный дозатор на следы повреждений, проверить подключение разъема;
2. Подключить диагностический прибор для проверки дозатора.

Войти в окно программного обеспечения диагностического оборудования, выбрать вкладку "Function", нажать "next" (см. рисунок 4.7). Выйти в подинтерфейс проверки, выбрать "Dosing Unit Test", нажать "next" (рис. 4.8);

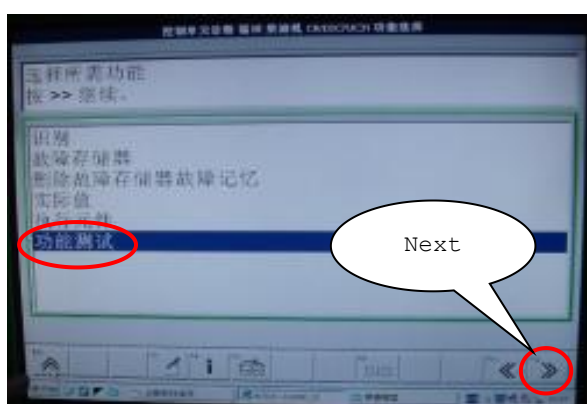


Рис. 4.7

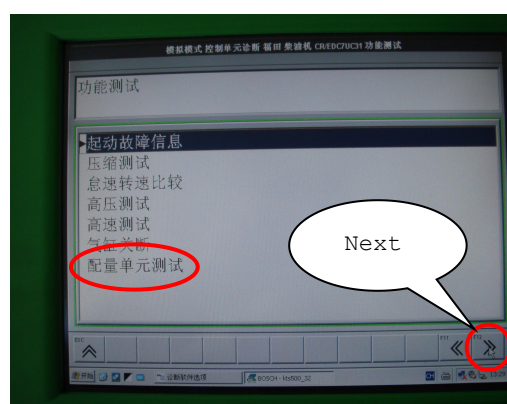


Рис. 4.8

При появлении интерфейса испытания оператор будет уведомлен о том, что рабочие условия в порядке, после чего нажать "next", и начать испытание;

По окончании испытания высветится окно с заключением об исправности топливного дозатора.

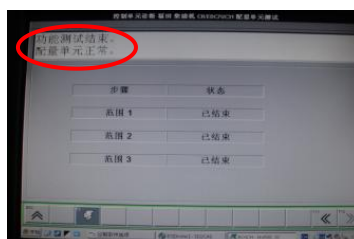


Рис. 4.9

3. Плохой контакт или некорректное подключение проводки, разъемов форсунок, датчиков или проводки автомобиля, обрыв их цепей или короткое замыкание

Проверить подключения разъемов, проверить цепи на обрыв мультиметром (рекомендуется проверка тестером, показанным на рисунке ниже) в соответствии с назначением контактов по электросхеме подключений.

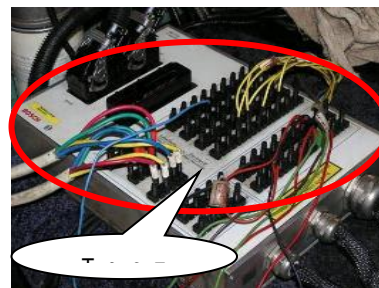


Рис. 4.10



Рис. 4.11



Рис. 4.12

4. Потеря сигналов с датчиков коленчатого или кулачкового вала

Дизельный двигатель укомплектован двумя датчиками частоты вращения, установленными на картере маховика и ТНВД (рис. 4.13). Они предназначены для идентификации текущего положения коленчатого и кулачкового вала и такта двигателя. От данных датчиков зависят фазы впрыска топлива. При потере сигналов двигатель запускаться не будет.

Возможные причины потери сигналов:

1. Повреждение датчика, обрыв его цепи или короткое замыкание;
2. Некорректная установка датчика, зазор на чувствительном элементе слишком велик или слишком мал (обычно 1 ± 0.5 мм).

Устранение неисправности:

Проверить на повреждение датчик и его проводку, проверить подключение разъёма датчика и т.д.

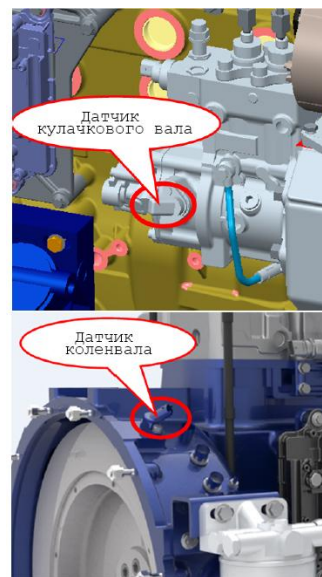


Рис. 4.13 Датчики

Для обеспечения синхронизации сигналов переустановить ТНВД и маховик, которые должны быть собраны строго с учетом технологии сборки.

4.3.2 Трудный запуск

Возможные причины трудного запуска двигателя и их устранение:

1. Двигатель не запускался длительное время: обратный топливопровод должен располагаться ниже уровня топлива в баке.
2. Присутствует воздух в топливопроводе низкого давления: удалить воздух.
3. Слабый сигнал с датчика положения коленчатого или распределительного вала, нарушение интервала синхронизации. Выявить причину неисправности и выполнить регулировку.
4. Низкая температура окружающей среды и нарушение работы предпускового подогревателя: проверить проводку фланца подогревателя или заменить подогреватель.
5. Низкое качество дизельного топлива или моторного масла, не соответствует классу и т.д. Заменить.
6. Поломка зубьев стартера или зубчатого венца маховика: заменить стартер и зубчатый венец.
7. Износ поршневых колец или поршневых гильз, потеря герметичности клапанов: заменить поршневые кольца, клапанные седла и клапаны.

4.3.3 Недостаточная мощность двигателя

Режим "Limp home": режим работы двигателя в неисправном состоянии. Режим активируется при обнаружении критических неисправностей двигателя. При выявлении неисправности, ЭБУ не выполняет остановку двигателя принудительно: вместо этого ограничивается мощность двигателя понижением частоты вращения до 1,500 об/мин, таким образом, чтобы водитель смог доехать до ближайшей станции технического обслуживания для проведения ремонта двигателя.

1. Отказ топливной форсунки

В большинстве случаев отказ топливной форсунки может быть механическим или электрическим.

Механический: заклинивание игольчатого клапана, износ игольчатого клапана из-за попадания большого количества загрязнений или его окисление из-за содержания влаги в топливе (обратите внимание: ЭБУ может не сообщать о неисправности данного рода).

Электрический: нарушение подключения или замыкание цепи проводки на головку цилиндров из-за воздействия вибрации, износа или в силу других причин. ЭБУ сообщает о таких неисправностях.

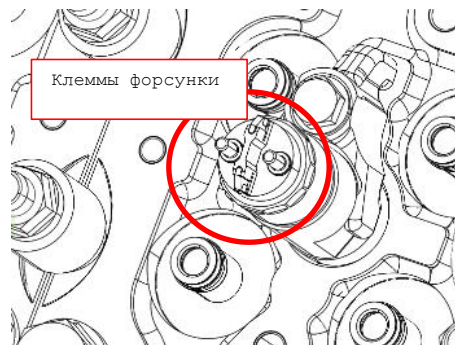


Рис. 4.6 Клеммы форсунки

2. Превышение температуры охлаждающей жидкости, масла или воздуха во впускной системе

При превышении температуры охлаждающей жидкости, масла или воздуха, ЭБУ активирует защиту от перегрева, ограничивая мощность двигателя. Перед устранением неисправности в первую очередь убедиться в отсутствии электромагнитных помех на датчиках или приборах.

1) Причины и устранение неисправности, вызванной превышением температуры охлаждающей жидкости

- а) Низкий уровень охлаждающей жидкости в радиаторе: проверить на утечки, добавить охлаждающую жидкость по необходимости;
- б) Вентилятор вращается на низкой скорости или не вращается совсем: проверить компоненты привода вентилятора;
- в) Засорение радиатора охлаждения: проверить радиатор, очистить или отремонтировать;
- г) Прослаблен приводной ремень насоса охлаждения: отрегулировать натяжение ремня как следует;
- д) Повреждение или износ уплотнений насоса охлаждения: проверить, отремонтировать или заменить;
- е) Отказ термостата: заменить;
- ж) Повреждение уплотнений коллектора охлаждения или рукавов: проверить коллектор охлаждения, соединения, уплотнения и прокладки и т.д., заменить повреждённые детали.

2) Причины и устранение неисправности, вызванной превышением температуры моторного масла

- Низкий уровень моторного масла в масляном поддоне: проверить уровень масла, проверить двигатель на утечки в системе смазки, устранить их и залить масло до рабочего уровня;
- Высокая температура охлаждающей жидкости: выявить причину, устранить её;
- Засорение маслоохладителя: проверить и очистить.

3) Причины и устранение неисправности, вызванной превышением температуры впускного воздуха

Проверить теплоотвод интеркулера.

3. Проблемы с сигналом синхронизации

Причиной неисправности могут быть нарушения сигналов с какого-либо из двух датчиков.

Прочитать световой код по индикатору неисправности, выявить причину неисправности согласно перечню диагностических кодов неисправностей, после чего устранить неисправность.

4. Отказ топливного дозатора

Топливный дозатор – исполнительный механизм контроля давления топливного коллектора, он расположен на ТНВД. В случае неисправности топливного дозатора, подача топлива в топливный коллектор с ТНВД будет осуществляться с максимальным расходом. В таких случаях срабатывает предохранительный клапан топливного коллектора, о чём говорят характерные звуки щелчков на двигателе. То же самое происходит в результате отказа датчика давления топливного коллектора.

Устранение неисправности: проверить и отремонтировать проводку; определить, была ли неисправность вызвана отказом топливного дозатора или датчика давления топливного коллектора, проинформировать сервисный центр о неисправности.

5. Нехарактерная пульсация в топливном коллекторе из-за утечек в топливопроводе

В процессе работы двигателя частота вращения непостоянна.

Устранение неисправности: обесточить головное питание на минуту, после чего подать питание повторно. Если неисправность не устраняется, проверить герметичность топливных трубок и их соединений.

6. Отказ датчиков

ЭБУ рассчитывает объём подачи впускного воздуха по показаниям датчика давления впускного воздуха (установлен на впускном коллекторе), рассчитывает тепловую нагрузку на двигатель по показаниям датчика температуры охлаждающей жидкости (установлен на насосе охлаждения), вычисляет давление впрыска топлива в топливном коллекторе по датчику давления топливного коллектора (установлен на топливном коллекторе).

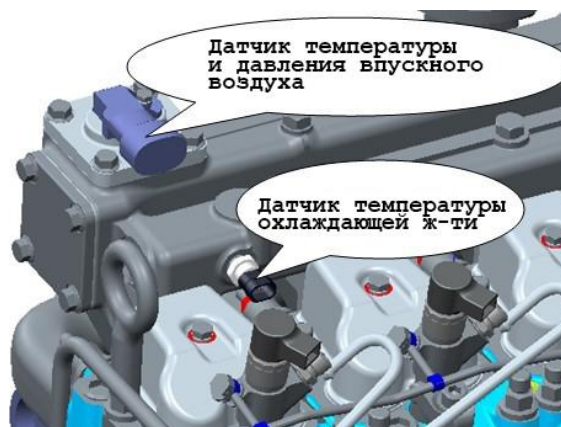


Рис. 4.15 Датчик температуры и давления впускного воздуха, датчик температуры охлаждающей жидкости

Устранение неисправности: проверить датчик температуры и давления впускного воздуха, датчик температуры охлаждающей жидкости и датчик давления топливного коллектора, убедиться в надёжном подключении всех разъёмов.



В случае возникновения неисправностей 1, 3, 4, 5 или 6 активируется режим "Limp Home".

4.3.4 Двигатель работает на постоянной частоте вращения, равной 1000 об/мин

Неисправность данного рода характерна проблемами с педалью акселератора: ЭБУ анализирует нагрузку педали акселератора по сигналу её потенциометров. В целях безопасности, при выявлении отказа педали, ЭБУ автоматически ограничивает частоту вращения двигателя до 1,000 об/мин.

1. Ослаблен контакт на разъёме, его некорректное подключение или проблемы с цепью

Переподключить разъём, проверить корректность подключения.

2. Вода в разъёме педали

Продуть разъём и просушить насухо перед повторным подключением.



Педаль акселератора заменяется только на педаль той же модели.

4.3.5 Непостоянная частота вращения двигателя на холостом ходу

Причины непостоянной частоты вращения холостого хода двигателя и устранение неисправности:

1. Неисправность топливной форсунки: проверить топливные форсунки и их проводку на всех цилиндрах.
2. У автомобилей, укомплектованных датчиком скорости, в цепи обработки сигналов участвует сигнал скорости автомобиля при остановке: проверить сигнал и подключения тахометра и датчика скорости.
3. Низкое качество топлива с высоким содержанием влаги или парафинов: очистить топливную систему и заменить топливные фильтры.
4. Воздух в топливоподающих трубопроводах: проверить герметичность топливопроводов и соединений. Удалить воздух.
5. Нестабильное распыление на сопле топливной форсунки: проверить и отремонтировать.



1. При исправной работе ЭБУ повышенная частота холостого хода нормальна при низкой температуре охлаждающей жидкости.

2. При сторонних нагрузках (например, включен кондиционер), частота вращения холостого хода естественно увеличивается приблизительно на 100 об/мин.

СВЯЗЬ С НАМИ

Address: No. 197A, Fushou East Street, High-Tech Development Zone, Weifang City,
Shandong Province

Postcode: 261061

400 Free service or complaint hotline: 400-6183066

Customer service hotline: 0536-8235369 (Fax)



ХК06-002-00156

Address: No. 197A, East Fushou Street, High-Tech Zone, Weifang, Shandong

Postcode: 261061

Tel: 0536-8197777

Fax: 0536-8231074

Service hotline: 400 618 3066

Документ представлен в качестве справочных данных.
Технические параметры или рисунки могут претерпевать изменения
без предварительного уведомления.
Фактический продукт имеет преимущественную силу.